

RALLY DE PORTUGAL

UMA PASSAGEM NO MELHOR DESTINO

GÓIS

8 MAIO 2026

SS8 - 13H-20



AQUI,
ESTÁS
COMO
QUERES.



Guia do Espectador | 2026

O Rally de Portugal volta a passar em Góis!

A 59.ª edição do Rally de Portugal, 6.ª etapa do campeonato do mundo de ralis (WRC), decorre entre 7 e 10 de maio.

No dia **8 de maio (sexta-feira)**, esta importante prova faz a sua passagem por **Góis**.

HORÁRIO DA CLASSIFICATIVA

13h20 – PEC SS 8

Nesta edição, a classificativa de Góis ganha 1200m, com **início no Colmeal e o final na nova Zona de Público (ZP), no Santuário da Nossa Srª da Guia**.

O Município de Góis preparou as várias Zonas de Espetáculo (ZE) e ZP para que possam ver e sentir as emoções deste desporto em áreas amplas, devidamente preparadas para o efeito e sempre em segurança. A par de sinalética adequada e facilmente compreensível, a cor **VERDE** continuará a assinalar os limites das áreas destinadas ao público.

Acesso às ZE e ZP

ZE 01,02,03 e 04 | ZP 01,02,03

Colabore com a Organização: respeite as indicações dos Militares da GNR e dos Marshals.



CONDICIONAMENTOS DE TRÂNSITO

Entre as 00h e as 18h do dia 8 de maio (sexta feira), o trânsito encontra-se condicionado em diversos locais do concelho.

Todos os condicionamentos de trânsito (interdição de circulação, de estacionamento ou outros) estão devidamente indicados no local, através de sinalética.

Transportes públicos, residentes e trabalhadores vão ter acesso aos locais interditos mediante apresentação de um documento comprovativo de morada aos elementos da GNR presentes no terreno.

TRÂNSITO CONDICIONADO apenas a moradores (Manjão e Vale Moreiro, Vale Maceira, Casal Loureiro e Liboreiro).

TRÂNSITO CONDICIONADO, apenas a moradores (Saião - Salgado) Aldeia da Candosa.

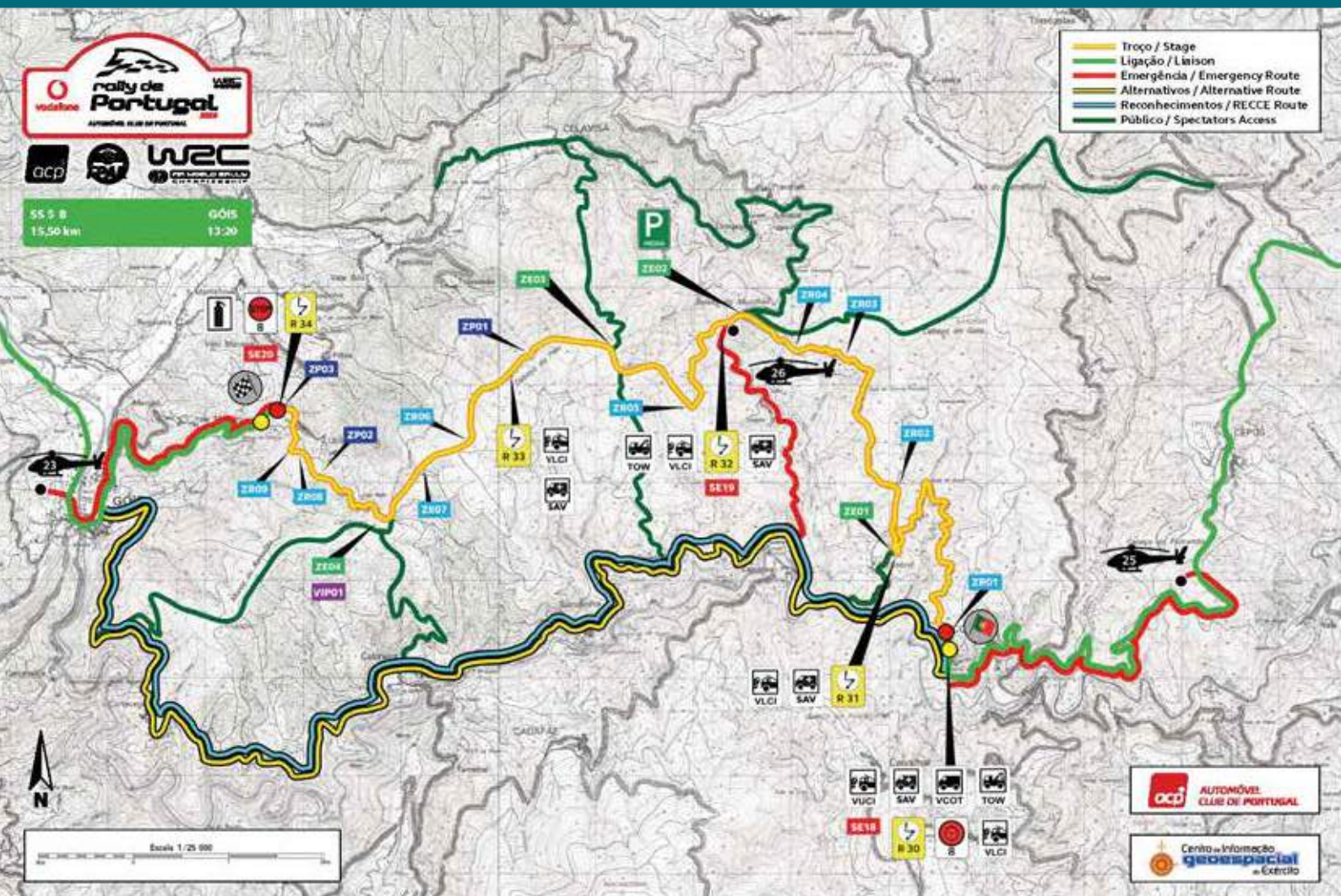
TRÂNSITO CONDICIONADO Início da prova na Capela do Colmeal.

SS 8 - Góis

Horário - 13h20

A classificativa de Góis torna-se única pelas exigências do rápido percurso que não deixarão margem para erros nem para a contemplação das deslumbrantes paisagens.

O Município de Góis proporciona aos espectadores a colocação de **zonas de restauração** em todas as ZONAS DE ESPETÁCULO, para que não lhe falte nada no meio da emoção.



Zona Espetáculo 01 - SOBRAL

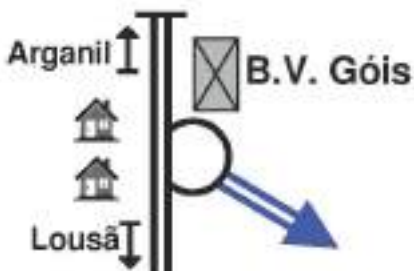

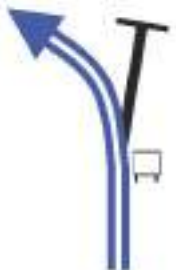
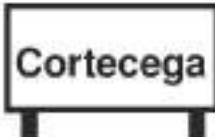

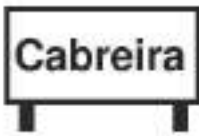
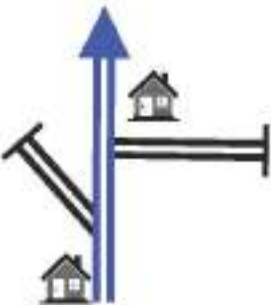
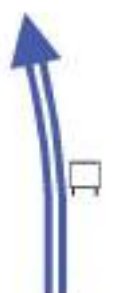
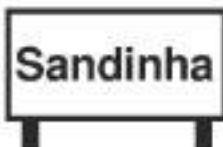
Subida num piso bastante duro e irregular para o famoso gancho do Sobral.

Veja como aceder à ZE01:

Section	3	SS / PC	8	Góis	ZE 01	Km	3,53/3,87
---------	---	---------	---	------	-------	----	-----------

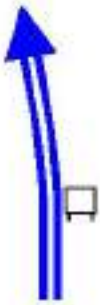






Deixamos apenas pó e marcas de pneu
Por um Rally mais sustentável

PAGE 1	SS GÓIS - ZE 01	KM TOTAL: 18
0,0		<p>Click or scan to get here by Waze</p> <p>Clique ou scan para chegar aqui por Waze</p>  <p>Direção / Direction Colmeal</p> <p>40°09.366'N 8°06.591'W</p>
0,00 1		
3,6		
3,60 2		
7,9		
4,30 3		
8,2		
0,30 4		
10,3		
2,10 5		

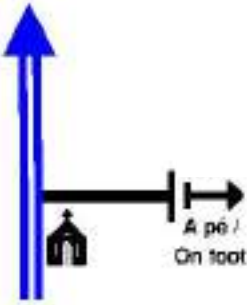
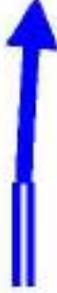
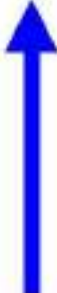
PROXIMA NOTA
PROCH NOTE
NEXT NOTE

2,20

PAGE 2	SS GÓIS - ZE 01	KM TOTAL: 18
<p>12,5</p> <p>2,20 6</p>		<p>Capelo</p>
<p>14,4</p> <p>1,90 7</p>		
<p>15,2</p> <p>0,80 8</p>		
<p>16,0</p> <p>0,80 9</p>		<p>Direção / Direction Sobral Reservatório D.F.C.I. 22</p>
<p>17,1</p> <p>1,10 10</p>		<p>Sobral</p>

PROXIMA NOTA
PROCH NOTE
NEXT NOTE

0,20

PAGE 3	SS GÓIS - ZE 01	KM TOTAL: 18
<p>17,3</p> <p>0,20 ↓ 11</p>		
<p>17,4</p> <p>0,10 12</p>		<p>Estrada de Terra Gravel Road</p>
<p>17,7</p> <p>0,30 13</p>		<p>ZE 01</p>

Zona Espetáculo 02 – MIMOSA

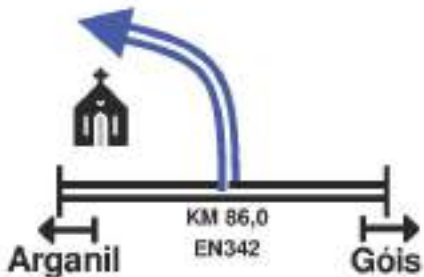

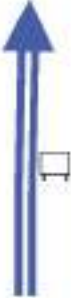
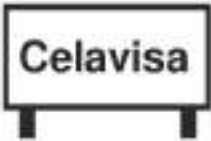

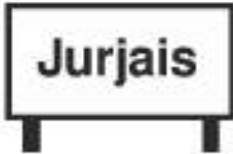
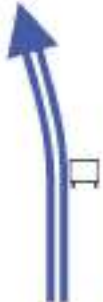


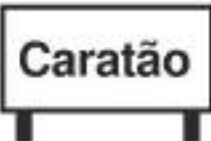
Zona ampla e espetacular onde os concorrentes entrarão numa zona rápida, que fará as delícias de todos os espectadores presentes devido à sua ampla visibilidade.

Veja como aceder à ZE02:

Section	3	SS / PC	8	Góis	ZE 02	Km	7,03/7,38
---------	---	---------	---	------	-------	----	-----------


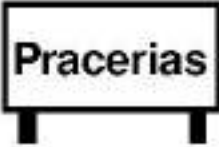

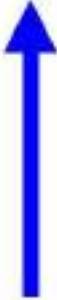


Lugares de estacionamento - 3000

PAGE 1	SS GÓIS - ZE 02	KM TOTAL: 8
0,0		<p>Click or scan to get here by Waze</p> <p>Clique ou scan para chegar aqui por Waze</p>  <p>Seguir / Follow : Celavisa / Linhares / Pracerias Adcasal / Colmeal</p>
0,00 1		<p>40°11.135'N 8°04.166'W</p>
0,7		
0,70 2		
2,4		
1,70 3		
3,8		
1,40 4		
4,2		
0,40 5		

PROXIMA NOTA
PROCH NOTE
NEXT NOTE

0,70

PAGE 2	SS GÓIS - ZE 02	KM TOTAL: 8
<p data-bbox="188 226 368 344">4,9</p> <p data-bbox="137 479 268 546">0,70</p> <p data-bbox="389 510 456 566">6</p>		
<p data-bbox="188 573 368 692">6,2</p> <p data-bbox="137 826 268 893">1,30</p> <p data-bbox="389 857 456 913">7</p>		<p data-bbox="1070 618 1374 707">Estrada de Terra Gravel Road</p> <p data-bbox="1078 752 1366 842">Direção / Direction Colmeal</p>
<p data-bbox="188 920 368 1039">7,9</p> <p data-bbox="137 1173 268 1240">1,70</p> <p data-bbox="389 1205 456 1261">8</p>		<p data-bbox="1110 1048 1334 1126">ZE 02</p>

Zona Espetáculo 03 – VIEIRO “FIM DO MUNDO”

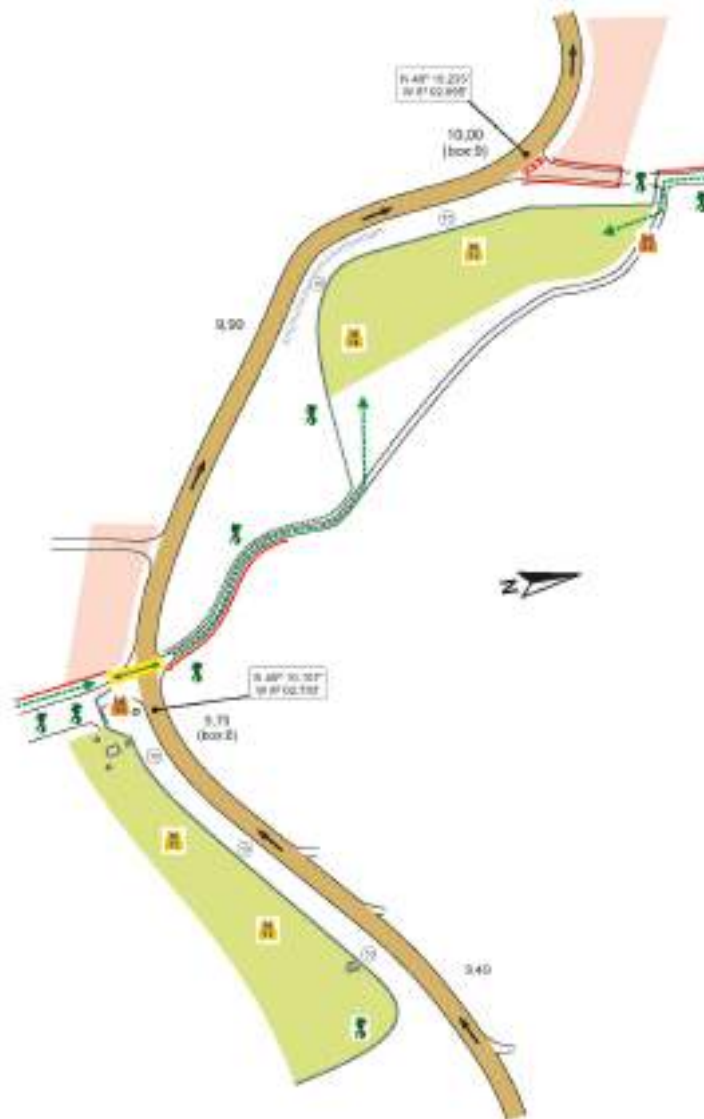
Zona verdadeiramente espetacular, em que é possível observar a evolução dos concorrentes ao longo de mais de dois quilómetros num anfiteatro natural, na cumeada da Serra.

Acesso PRINCIPAL pela aldeia de Capelo – Góis

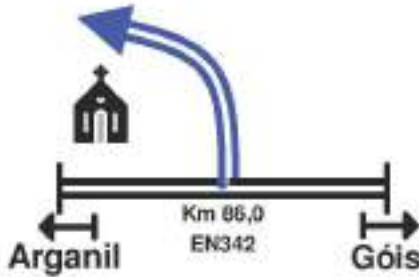


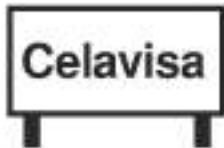



Acesso alternativo pela estrada nacional 342 só para 4x4.

Veja como aceder à ZE03:

Section	3	SS / PC	8	Góis	ZE 03	Km	9,49/10,00
---------	---	---------	---	------	-------	----	------------



Lugares de estacionamento – 4000

PAGE 1	SS GÓIS - ZE 03A	KM TOTAL: 5
0,0		<p>Click or scan to get here by Waze</p> <p>Clique ou scan para chegar aqui por Waze</p>  <p>Seguir / Follow : Celavisa / Linhares / Pracerias / Adcasal / Colmeal</p> <p>40°11.135'N 8°04.166'W</p>
0,00	1	
0,7		
0,70	2	
1,6		<p>Acesso só 4x4 4x4 only</p>
0,90	3	
1,8		<p>Estrada de Terra Gravel Road</p>
0,20	4	
1,9		
0,10	5	

PROXIMA NOTA
PROCH NOTE
NEXT NOTE

0,10

2,0

0,10

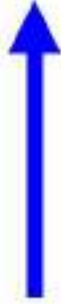
6



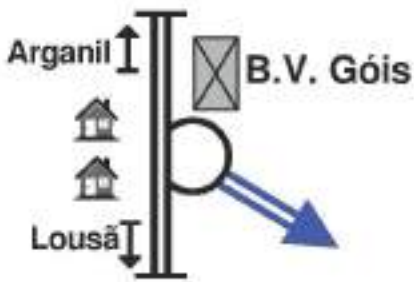


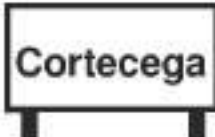


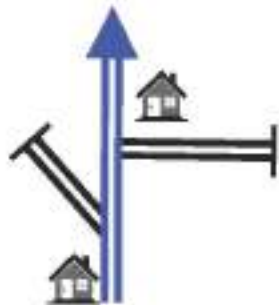

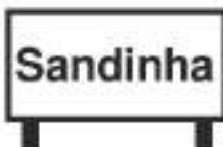
5,1

3,10

7


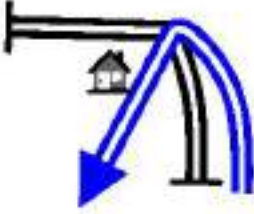





ZE 03

PAGE 1	SS GÓIS - ZE 03B	KM TOTAL: 15
0,0		Click or scan to get here by Waze Clique ou scan para chegar aqui por Waze  Direção / Direction Colmeal
0,00	1	40° 09.366'N 8° 06.591'W
3,6		
3,60	2	
7,9		
4,30	3	
8,2		
0,30	4	
10,3		
2,10	5	

PROXIMA NOTA
PROCH NOTE
NEXT NOTE

2,20

PAGE 2	SS GÓIS - ZE 03B	KM TOTAL: 15
<p>12,5</p> <p>2,20 ↓ 6</p>		<p>Capelo</p>
<p>12,7</p> <p>0,20 ↓ 7</p>		<p>!</p>
<p>12,8</p> <p>0,10 ↓ 8</p>		
<p>13,0</p> <p>0,20 ↓ 9</p>		<p>Estrada de Terra Gravel Road</p>
<p>13,1</p> <p>0,10 ↓ 10</p>		

PROXIMA NOTA
PROCH NOTE
NEXT NOTE

0,40

13,5



0,40

11

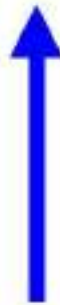
14,2



0,70

12

15,2



1,00

13

ZE 03

Zona Espetáculo 04 – SEIS CAMINHOS

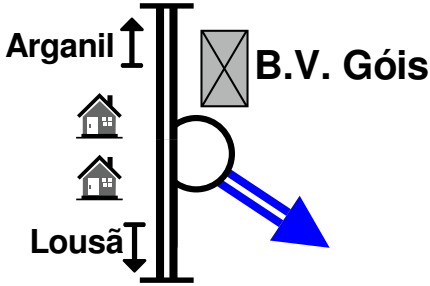

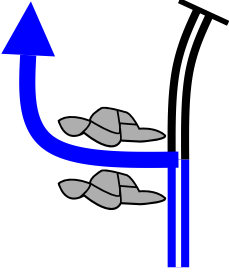
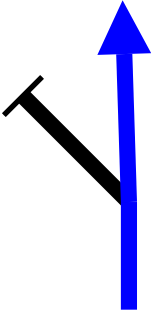
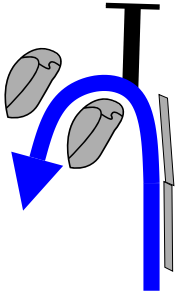
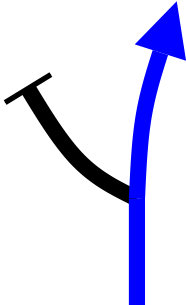
Após descida rápida da cumeada da Serra, podemos assistir à continuação da especial por uma zona mais lenta até ao final do troço.

Veja como aceder à ZE04:

Section	3	SS / PC	8	Góis	ZE 04	Km	13,39/13,64
---------	---	---------	---	------	-------	----	-------------



Lugares de estacionamento - 4000

PAGE 1	SS GÓIS - ZE 04A	KM TOTAL: 7
0,00		Click or scan to get here by Waze Clique ou scan para chegar aqui por Waze  Direção / Direction Colmeal
0,00	1	40°09.366'N 8°06.591'W
2,21		Estrada de Terra Gravel Road
2,21	2	
2,54		
0,33	3	
3,04		
0,50	4	
4,30		
1,26	5	

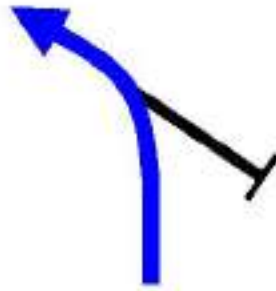
PROXIMA NOTA
PROCH NOTE
NEXT NOTE

0,07

4,37

0,07

6



5,14

0,77

7



6,32

1,18

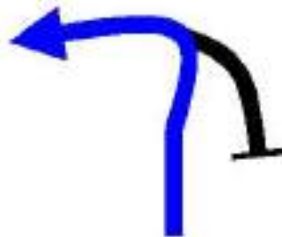
8



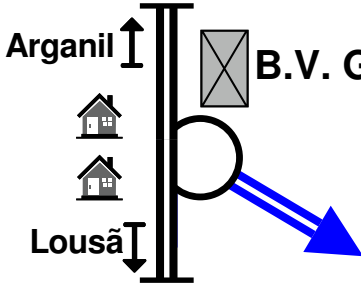

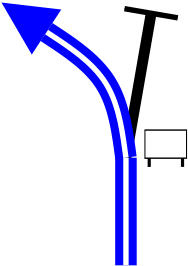

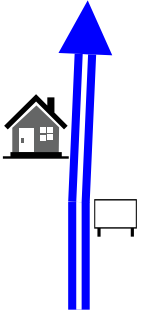

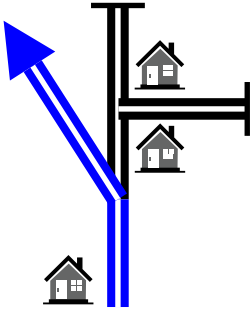
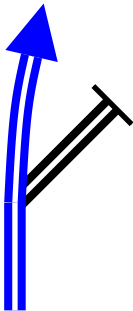
6,54

0,22

9





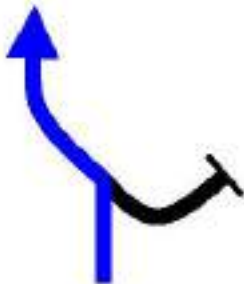



ZE 04

PAGE 1	SS GÓIS - ZE 04B	KM TOTAL: 11
<p>0,0</p> <p>0,00</p> <p>1</p>		<p>Click or scan to get here by Waze</p> <p>Clique ou scan para chegar aqui por Waze</p>  <p>Direção / Direction Colmeal</p> <p>40°09.366'N 8°06.591'W</p>
<p>3,6</p> <p>3,60</p> <p>2</p>		
<p>7,9</p> <p>4,30</p> <p>3</p>		
<p>8,2</p> <p>0,30 ↓</p> <p>4</p>		<p>Estrada a subir e estreita Uphill and narrow road</p>
<p>8,4</p> <p>0,20 ↓</p> <p>5</p>		


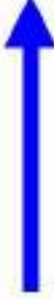
PROXIMA NOTA
PROCH NOTE
NEXT NOTE

0,20

<p>8,6</p> <p>0,20 ↓ 6</p>		
<p>8,7</p> <p>0,10 ↓ 7</p>		<p>Estrada de Terra Gravel Road</p>
<p>9,0</p> <p>0,30 ↓ 8</p>		
<p>9,1</p> <p>0,10 ↓ 9</p>		
<p>10,2</p> <p>1,10 ↓ 10</p>		

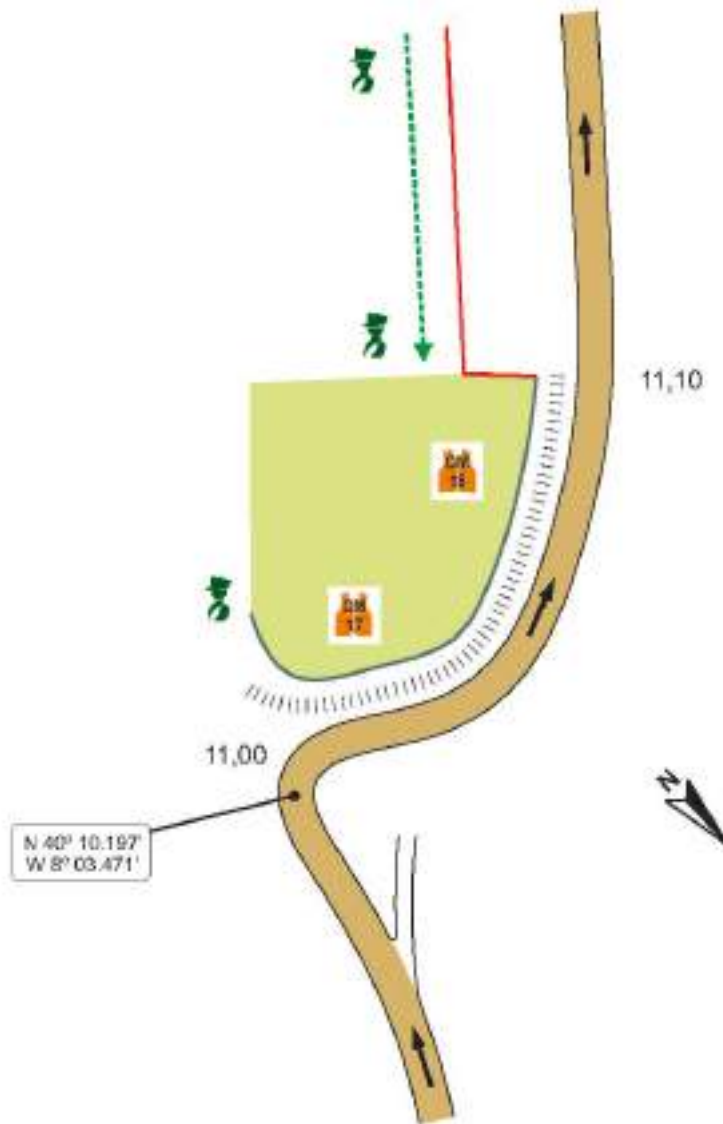
PROXIMA NOTA
PROCH NOTE
NEXT NOTE

0,40

PAGE 3	SS GÓIS - ZE 04B	KM TOTAL: 11
<p data-bbox="161 226 405 344">10,6</p> <p data-bbox="137 483 268 546">0,40</p> <p data-bbox="395 517 448 566">11</p>		
<p data-bbox="161 573 405 692">11,2</p> <p data-bbox="137 831 268 893">0,60</p> <p data-bbox="395 864 448 913">12</p>		<p data-bbox="1107 696 1337 770">ZE 04</p>

Zona Público 01 - POSTO DE VIGIA

Section	3	SS / PC	8	Góis	ZP	01	Km	11,00/11,10
---------	---	---------	---	------	----	----	----	-------------



Zona Público 02 - LIBOREIRO

Section	3	SS / PC	8	Góis	ZP	02	Km	14,49
---------	---	---------	---	------	----	----	----	-------



Zona Público 03 - N^{SA} SR^a DA GUIA

Section	3	SS / PC	8	Góis	ZP	03	Km	15,23/15,50
---------	---	---------	---	------	----	----	----	-------------

